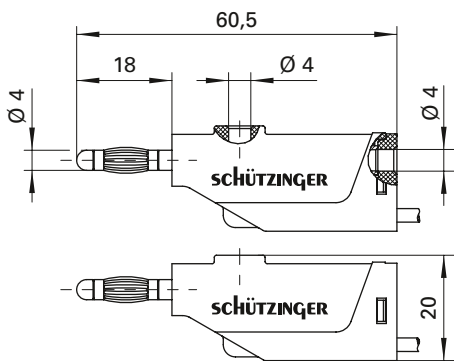


Ø 4 mm-Programm Ø 4 mm Programme

S. 56	Federkorbstecker	<i>Lamella-basket plugs</i>
S. 76	Buchsen	<i>Sockets</i>
S. 81	Kupplungen	<i>Couplers</i>
S. 83	Adapter	<i>Adapters</i>
S. 85	Kurzschlussstecker	<i>Connecting plugs</i>
S. 88	Leitungen	Leads
S. 91	Klemmprüfspitzen und Abgreifklemmen	<i>Pincer clips and crocodile clips</i>
S. 93	Polklemmen	<i>Terminal posts</i>
S. 96	Schnelldruckklemmen	<i>Quick-release terminals</i>





Messleitung

- 2 Federkorbstecker mit axialer Steck- und Quersteckbuchse, konfektioniert an hochflexibler doppel-isolierter PVC-Leitung 2,5 mm²

Best.-Nr.

MFK 21/2.5/..(Länge)/..(Farbe)

- Leitung 2,5 mm² PVC-doppelt-isoliert
- Kontaktteile **vergoldet**
- Griffhülsen PP (Hostalen)
- **Farben** siehe Tabelle

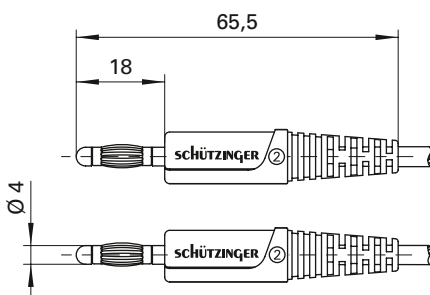
Measuring lead

- 2 lamella-basket plugs with inline and additional socket crosswise, assembled on highly flexible double-insulated PVC cable 2.5 mm²

Order No.

MFK 21/2.5/..(length)/..(colour)

- cable 2.5 mm² PVC double-insulated
- contact parts **gold-plated**
- sleeves PP (Hostalen)
- **colours** see table



Messleitung

- 2 Federkorbstecker konfektioniert an hochflexibler, doppel-isolierter PVC-Leitung 1 mm²

Best.-Nr.

MFK 09/1/..(Länge)/..(Farbe)

- Leitung 1 mm² PVC-doppelt-isoliert
- Kontaktteile **vernickelt**
- Griffhülsen TPE (Evoprene)
- **Farben** siehe Tabelle

Measuring lead

- 2 lamella-basket plugs, assembled on highly flexible double-insulated PVC cable 1 mm²

Order No.

MFK 09/1/..(length)/..(colour)

- cable 1 mm² PVC double-insulated
- contact parts **nickel-plated**
- sleeves TPE (Evoprene)
- **colours** see table

Allgemeine Angaben

Best.-Nr. ¹⁾	MFK 21/2.5/ ..(Länge)/..(Farbe) Kontaktteile vergoldet	MFK 09/1/ ..(Länge)/..(Farbe) Kontaktteile vernickelt
Farben	schwarz, rot, blau, gelb, grün, grau, braun, weiß, violett, grüngelb	
Längen	25 cm, 50 cm, 100 cm, 150 cm, 200 cm	

Technische Daten

Leitung	PVC-doppelt-isol. 2,5 mm ²	PVC-doppelt-isol. 1 mm ²
Durchgangswiderstand ⁴⁾	4 mΩ, 8 mΩ, 17 mΩ, 25 mΩ, 34 mΩ	5 mΩ, 9 mΩ, 18 mΩ, 27 mΩ, 35 mΩ
Bemessungsspannung ²⁾	33 V _{AC} / 70 V _{DC}	
Bemessungsstrom ²⁾	32 A	16 A
Temperatur-Einsatzbereich	von -10 °C bis +70 °C	

General information

Order No. ¹⁾	MFK 21/2.5/ ..(length)/..(colour) contact parts gold-plated	MFK 09/1/ ..(length)/..(colour) contact parts nickel-plated
colours	black, red, blue, yellow, green, grey, brown, white, purple, green-yellow	
lengths	25 cm, 50 cm, 100 cm, 150 cm, 200 cm	

Technical data

cable	PVC double-insul. 2.5 mm ²	PVC double-insul. 1 mm ²
transition resistance ⁴⁾	4 mΩ, 8 mΩ, 17 mΩ, 25 mΩ, 34 mΩ	5 mΩ, 9 mΩ, 18 mΩ, 27 mΩ, 35 mΩ
rated voltage ²⁾	33 V _{AC} / 70 V _{DC}	
rated current ²⁾	32 A	16 A
operating temperature	from -10 °C to +70 °C	

¹⁾ andere Kontaktflächen, Farben, Längen, Leitungsquerschnitte und Ausführung in Silikon auf Anfrage

²⁾ bei normalen Umgebungstemperaturen

⁴⁾ abhängig von der Leitungslänge

¹⁾ other contact platings, colours, lengths, wire cross-sections and alternatives in silicone on request

²⁾ at normal ambient temperatures

⁴⁾ depending on cable length